

DISPLAY R90

30 m

IP41



DISPLAY R90

Über Schönheit lässt sich streiten. Bei der Display R90 sind wir uns allerdings einig. Das gebürstete Edelstahlgehäuse ist ein Highlight, im Hotel-Foyer, auf der Vorstandsetage und jedem anderen Gebäude mit Ansprüchen.



DISPLAY R90	SYSTEM-LEUCHTE
Erkennungsweite	30 m
Schutzart	IP41
Schutzklasse	I
Gehäusematerial	Edelstahl
Gehäusefarbe/Oberfläche	Gebürstet
Anschlussklemme	3 x 2,5 ² für Durchgangsverdrahtung
Leuchtmittel	LED
Umgebungstemperatur	-20° C bis +40° C
Anschlussleistung (AC/DC)	7,5 VA/4,0 W
Anschlussspannung	230V ± 10 %, 50/60 Hz/176-275 V DC

VARIANTEN

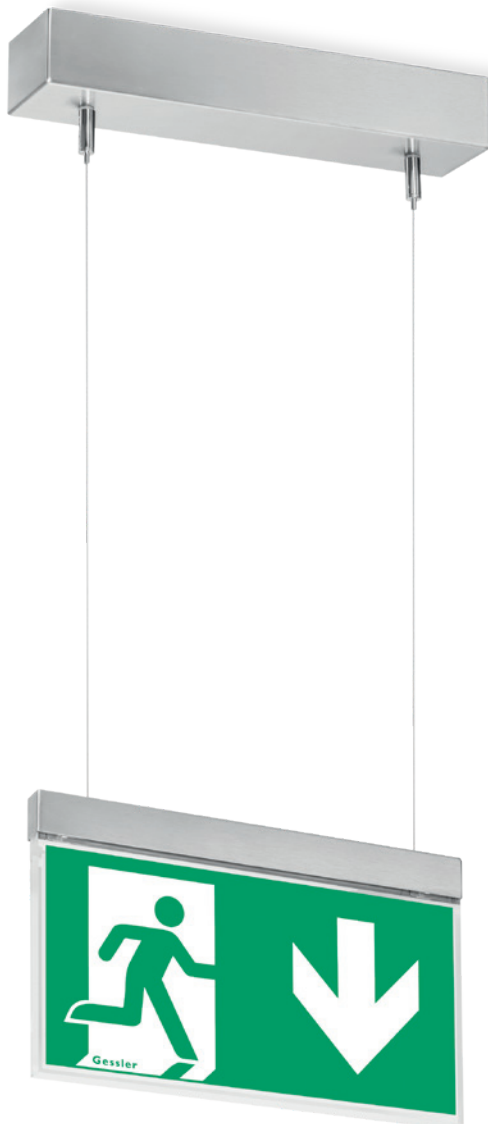
1 h mit Auto-Check mit BUS-Check	
3 h mit Auto-Check mit BUS-Check	
8 h mit Auto-Check mit BUS-Check	
ohne Überwachungsbaustein	•
mit Überwachungsbaustein	•
mit DALI-Überwachung	•
Kinoausführung	•
Lichtstrom im Netzbetrieb 10 %	

BESONDERHEIT

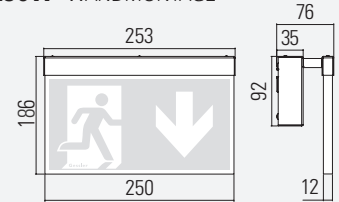
- Spannungsversorgung über Seilabhängung

OPTIONEN/ZUBEHÖR

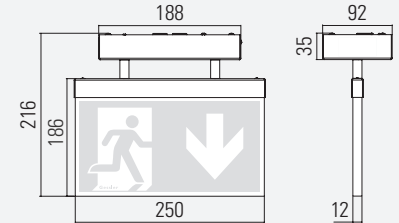
- Seillängen bis 6 m
- Betonadapter für Aufputzinstallation
- Betoneingießstopf



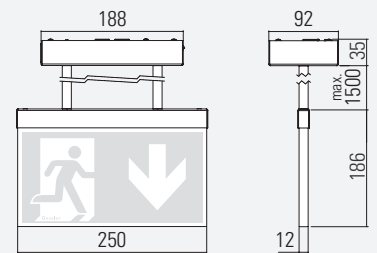
R90W WANDMONTAGE



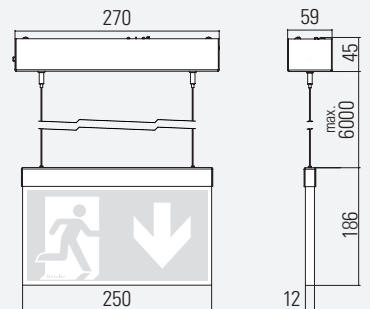
R90D DECKENMONTAGE



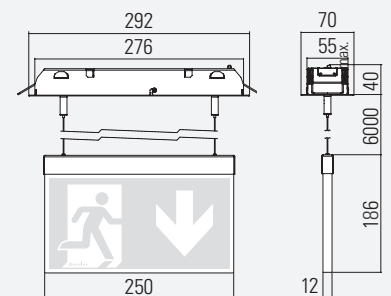
R90P PENDELMONTAGE



R90S SEILMONTAGE



R90F SEILEINBAUMONTAGE



Deckenausschnitt: 280 mm x 60 mm
 Maximale Deckenstärke: 45 mm
 Minimale lichte Deckenhöhe: 40 mm

ANSCHLUSSBOX FÜR R90F

